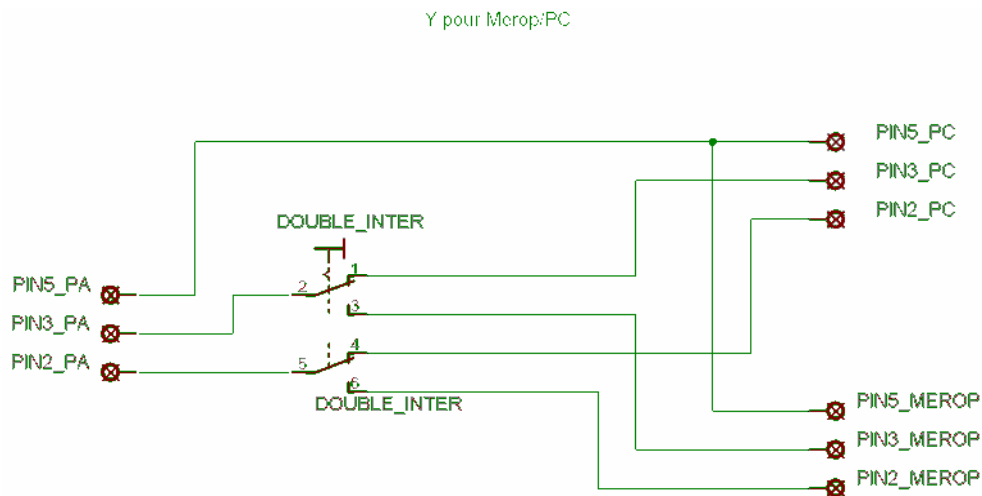


Y pour commutation Merop/PC

Le but de ce montage est de permettre l'utilisation pratique de Merop et d'un PC connectés simultanément sur Pic-Astro.

Ceci est un bricolage très simple ayant pour but de commuter entre Merop et le PC sans déconnecter et reconnecter les câbles série.

Schéma :



Ce montage suppose que Merop comme le PC puissent se connecter au Pic-Astro.

Voici des exemples de composants choisis parmi le catalogue de notre partenaire Gotronic :

- **Connecteur SUB-D9M** SUB-D mâle à souder [08105](#) 0.45 €
- **Connecteur SUB-D9F** SUB-D femelle à souder [08110](#) 0.45 €
- **Commutateur inverseur à glissière B1541** [07182](#) 0.25 €
- **CM09** capot métallisé pour 9 cts [08130](#) 1.50 €

